

Akkus csavarhúzó 14,4 V



Használati utasítás

Műszaki paraméterek

Akkumulátor: 14,4 V (1,3 Ah)

Beépített LED

Forgásirány: L/P

Sebességszabályozás: 2 fokozatú

Sebesség: 0 - 1300 rpm

Sebességszabályozás: 20 + 1

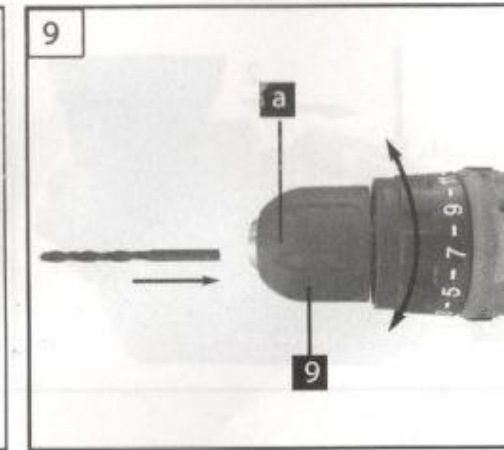
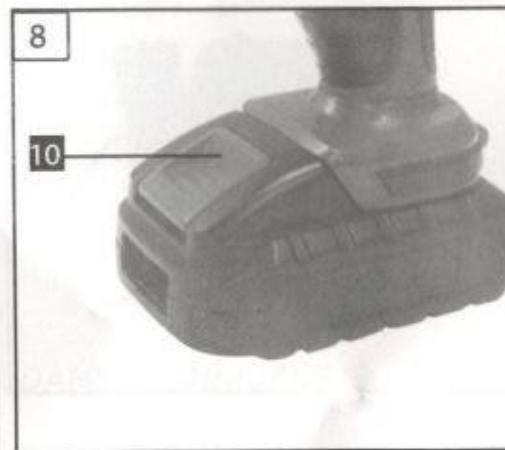
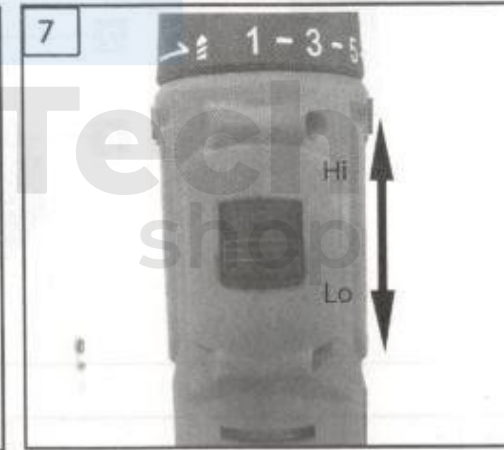
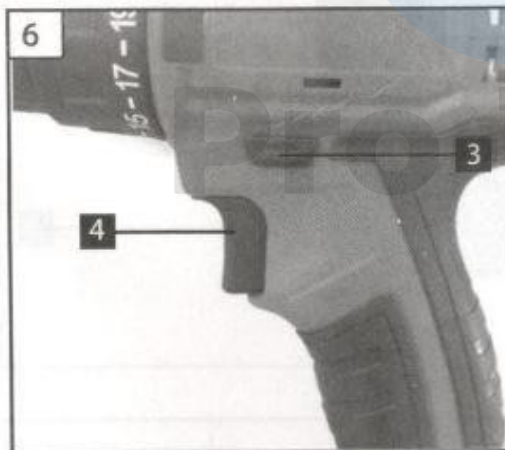
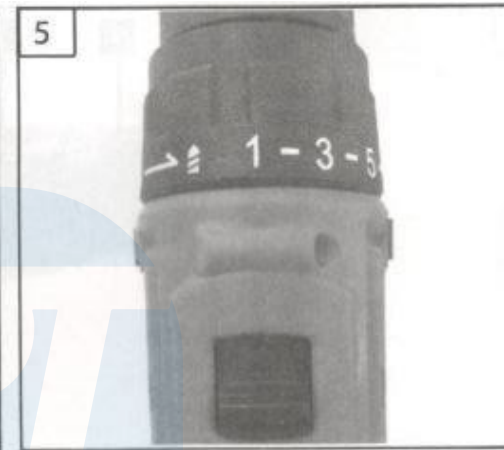
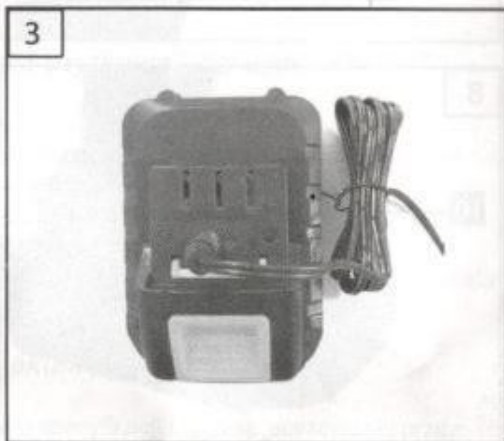
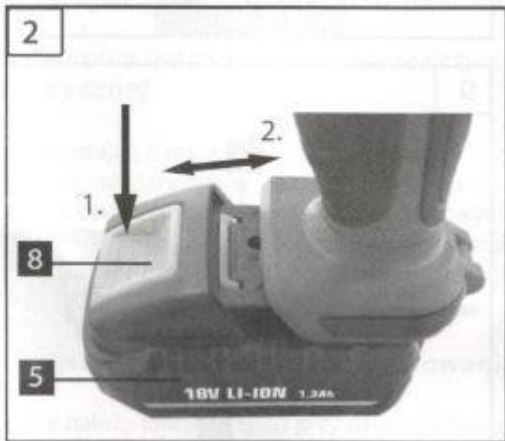
Szorítás: 10 mm-ig



Pro-Tech
shop



1. Nyomatékszabályozó gomb
2. Platform akkumulátorok
3. Irányváltó
4. ON/OFF gomb a be- és kikapcsoláshoz
5. Akkumulátor
6. Akkumulátor töltő
7. 1. és 2. sebességváltó
8. Akkumulátor reteszelő gomb
9. Fúrófej a gyors szerszámcserehez
10. LED kijelző



Biztonság

A szerszám használata előtt figyelmesen olvassa el ezt a felhasználói kézikönyvet.

A használati utasítások be nem tartása jelentősen növeli a balesetveszélyt. Ezeket az utasításokat biztonságos és könnyen hozzáférhető helyen kell tárolni. Szükség esetén olvassa el újra, vagy győződjön meg arról, hogy biztonságosan és helyesen használja a szerszámot.

A kézikönyvben használt szimbólumok jelentése

Ismerje meg a használati utasítás tartalmát.

Olyan baleset kockázatát jelzi, amely egészségkárosodáshoz vagy akár halálhoz is vezethet. Az áramütés veszélye.

A magas forgási nyírhelosfor elektromosság hozta létre. A készülék részeinek forgásiránya.

Ne tegye ki esőnek.

Csak beltérben használható. Legfeljebb 40 Celsius fokos hőmérsékleten használható. Védje a tűztől.

Véd a víztől.

Kizárólag elektromos hulladékok számára kialakított tartályokban szabaduljon meg tőle. Az akkumulátort csak az erre a célra kialakított tartályokban szabadítsa ki.

A termék megfelel az elektromos szerszámokra vonatkozó európai biztonsági előírásoknak.

További biztonsági utasítások az elektromos csavarhúzó felhasználóinak:

- a) A gép használatakor viseljen teljes védőruházatot - fülvédő, védőszemüveg és csúszásmentes talpú biztonsági cipő.
- b) Ügyeljen arra, hogy használja a kiegészítő fogantyúkat, hogy megőrizze az eszköz feletti fogást és irányítást, ami biztonságosabbá teszi a használatát.
- c) A készüléket mindig magabiztosan, két kézzel használja. Ne érintse meg a munkadarabot.

Biztonsági utasítások az akkumulátorok használatához

Az akkumulátort csak a gyártó által megadott töltővel szabad tölteni. Az adott akkumulátortípussal nem kompatibilis töltő jelentősen megnövelheti a balesetveszélyt, amikor megpróbálja használni. A csavarhúzót csak újratölthető akkumulátorokkal szabad használni. Ha az akkumulátor éppen nincs használatban, tartsa távol olyan fémtárgyaktól, amelyek az elektromos áramkör bezáródását okozhatják. Ez az akkumulátor folyadékának szivárgását, az akkucsomagból való kiszivárgását vagy akár robbanást is okozhat. Az akkumulátorfolyadék rendkívül agresszív, és égési sérüléseket okozhat. Abban az esetben, ha folyadék szivárog az akkumulátorból, mindenképpen kerülje a bőrrel való érintkezést. Ha mégis bőrrel érintkezik, öblítse le az érintett területet bő tiszta vízzel, majd hívjon orvosi segítséget. A készülék sérülése esetén a készüléket csak szakképzett személy javíthatja, és csak eredeti szervizalkatrészeket szabad használni. A csavarhúzót nem gyermekek, terhes nők és fogyatékkal élő személyek általi használatra szánták. Semmilyen körülmények között ne próbálkozzon a csavarhúzóhoz nem megfelelő akkumulátor beszerelésével. Az akkumulátort csak jól szellőző helyiségben és egy hatékony és legális, elektronika oltására alkalmas tűzoltó készülék közelében szabad tölteni.

Egyéb kockázatok

A vibrációval járó szerszámok hosszan tartó használata ujjpanaszokat vagy fájdalmat okozhat. A megbetegedés kockázatának csökkentése érdekében tartson rendszeres szüneteket. Ha fáradtságot vagy fájdalmat érez, azonnal hagyja abba a munkát.

Felhívjuk figyelmét, hogy ez a készülék elektromágneses hullámokat generál, amelyek bizonyos helyzetekben zavarhatják az orvosi implantátumok, például a pacemakerek és más eszközök működését. Használat előtt kerülje ki az orvosi tanácsot, és konzultáljon a csavarhúzó használatáról.

Retrieved from

Az akkumulátoros csavarhúzó csavarok behúzására és meghúzására, valamint fába, fémbe és műanyagba történő fúrásra szolgál.

A készülék indítása előtt

Az első indítás előtt feltétlenül olvassa el az alábbi információkat.

Töltse fel az akkumulátort a töltővel. Egy üres akkumulátor körülbelül 1 óra töltést igényel. Mindig éles fúrószerszámokat és a munkához megfelelő, sérülésmentes fúrószerszámokat használjon.

Az akkumulátor töltése (2. ábra, 3. ábra)

Vegye ki az akkumulátort (5) a tartóból a gomb (8) lenyomásával.

Ellenőrizze, hogy a hálózati feszültség megegyezik-e az akkumulátor típuscímkéjén feltüntetett feszültséggel. Csatlakoztassa a töltő csatlakozóját (6) egy konnektorba.

Helyezze be az akkumulátort a töltőbe. A LED világítani fog az akkumulátor jelzésére. Amikor a töltési folyamat befejeződött, a piros LED kialszik, és a zöld LED világítani fog. Az akkumulátor teljes kisülésből történő teljes feltöltéséhez szükséges idő körülbelül 1 óra.

Töltés közben az akkumulátor hőmérséklete megemelkedhet. Ez normális.

Ha az akkumulátor nem töltődik, ellenőrizze, hogy van-e feszültség az aljzaton, és hogy a töltő érintkezői megfelelően vannak-e csatlakoztatva.

Ha az akkumulátor még mindig nem töltődik, kérjük, vigye vissza az akkumulátortöltőt és az akkumulátort a műhelybe.
výrobca.

Az akkumulátor hosszú élettartamának biztosítása érdekében ügyeljen arra, hogy rendszeresen töltse az akkumulátort. Ha a fúrógép teljesítményének csökkenését észleli, akkor fel kell töltenie az akkumulátort.

Soha ne merítse le teljesen az akkumulátort. Ez hozzájárulhat az akkumulátor károsodásához. Vigyázat! Rendszeresen, pl. 6 havonta egyszer töltse fel az akkumulátort.

Nyomatékbeállítás (4)

Az akkumulátoros fúró/csavarozó nyomatékbeállító mechanizmussal van felszerelve. A nyomaték a csavar méretéhez igazítható a forgó szabályozó segítségével.

A megfelelő nyomaték több tényezőtől függ:

- az anyag típusától és keménységétől függően,
- a felhasznált csavarok típusa és hossza,
- a csavarozott csatlakozással szemben támasztott követelményekből.

A csavarhúzó a beállított nyomaték elérésekor különleges hangot ad ki. FIGYELEM! A szerszámnak nyugalomban kell lennie a nyomaték beállításához a gombon.

Vætanie (5)

A kifúráshoz állítsa a nyomatékszabályozót az utolsó jelre "fúrókorona", ekkor a tengelykapcsoló inaktív lesz. A nyomaték ebben a helyzetben a legnagyobb.

A csúszókapcsolón keresztül kiválaszthatja a forgás irányát, és biztosíthatja azt a többszöri véletlen váltás ellen. Választhat az óramutató járásával megegyező és az óramutató járásával ellentétes irányú forgás között. A gép károsodásának elkerülése érdekében a forgásirányt akkor változtassa meg, amikor az orsó nyugalomban van. Az ON/OFF kapcsoló akkor van rögzítve, ha a kapcsoló középső állásban van.

Gomb (ON OFF) (6)

Az ON/OFF kapcsolóval a fordulatszám egyenletes szabályozása lehetséges. Minél mélyebben nyomja meg a kapcsológombot, annál nagyobb lesz a fúrási sebesség.

1. és 2. sebességváltás

A kapcsoló állásától függően magasabb vagy alacsonyabb rýchloss-szal dolgozhat. A sebességváltó károsodásának elkerülése érdekében csak akkor cserélje ki a fogaskereket, ha a szerszámot leállították.

Tisztítás és karbantartás

Mindig húzza ki a dugót a konnektorból, mielőtt bármilyen munkát végezne, amely magában foglalja tisztítást.

Tisztítás

Tartsa az összes légrést és a motor forgattyúházát a lehető legtisztábban. Törölje át a berendezést tiszta rongyal, vagy fújja ki sűrített levegővel.

Javasoljuk, hogy a munka befejezése után mindig tisztítsa meg a berendezést.

Rendszeresen tisztítsa meg a készüléket nedves ruhával és kevés szappannal. Ne használjon olyan tisztítószerket vagy oldószereket, amelyek károsíthatják a készülék műanyag részeit. Ügyeljen arra, hogy víz ne kerüljön a készülékbe.

Karbantartás

Rendszeresen, például 6 havonta egyszer töltsse fel az akkumulátort.

Helyesbítés

Csak a gyártó által ajánlott tartozékokat és pótalkatrészeket használjon. Ha a berendezés a mi minőségellenőrzésünk és az Ön által végzett karbantartás ellenére sem működik, a javítást csak hivatalos szerviz végezheti el.

Környezetvédelem

Figyelem! A jelölés azt jelenti, hogy a használt berendezéseket tilos más hulladékkal együtt elhelyezni (bírság terhe mellett). Az elektromos és elektronikus berendezésekben található veszélyes összetevők negatív hatással vannak a környezetre és az emberi egészségre.

A háztartásnak hozzá kell járulnia a használt berendezések hasznosításához és újrafelhasználásához (újrahasznosításához). Európában már létezik egy használt berendezések visszagyűjtési rendszere, amelynek keretében a fent említett berendezések valamennyi értékesítési pontja köteles visszavenni a használt berendezéseket. Ezen túlmenően a fent említett berendezéseknek vannak gyűjtőpontjai.